



SPINEL

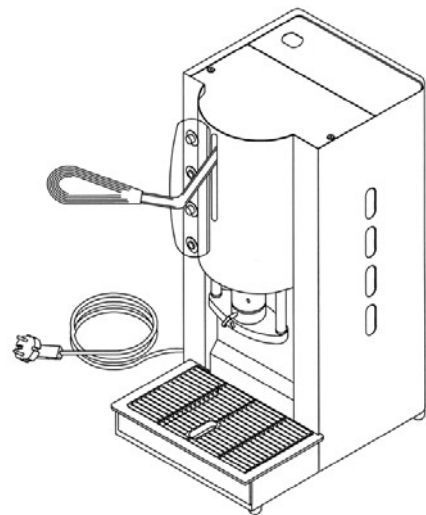
MACCHINE DI CAFFÈ IN CIALDA
Coffee-pod machines

GiaMax GmbH, Seuzachstrasse 38

CH-8413 Neftenbach

+41 (0)52 224 77 00

info@giamax.ch



PINOCCHIO 1 CAFFÈ'

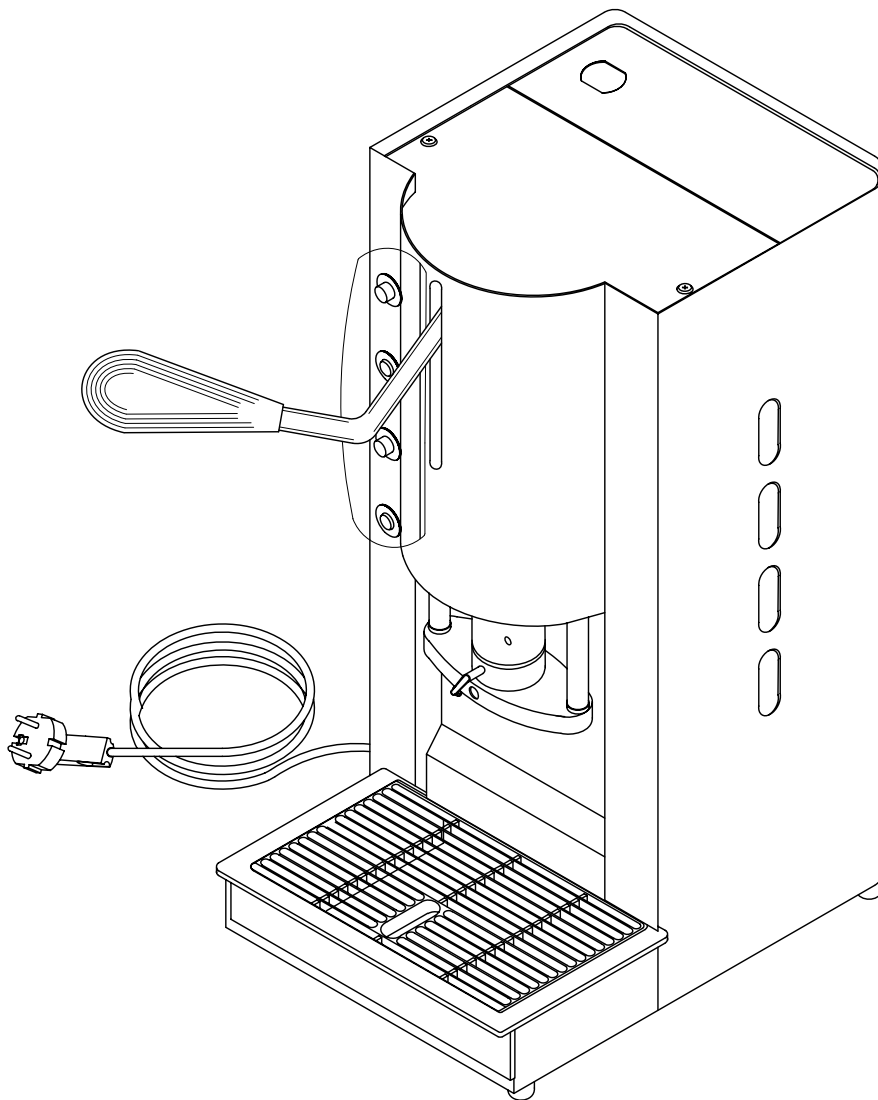


by GiaMax
KAFFEEPADS
ONLINE.ch

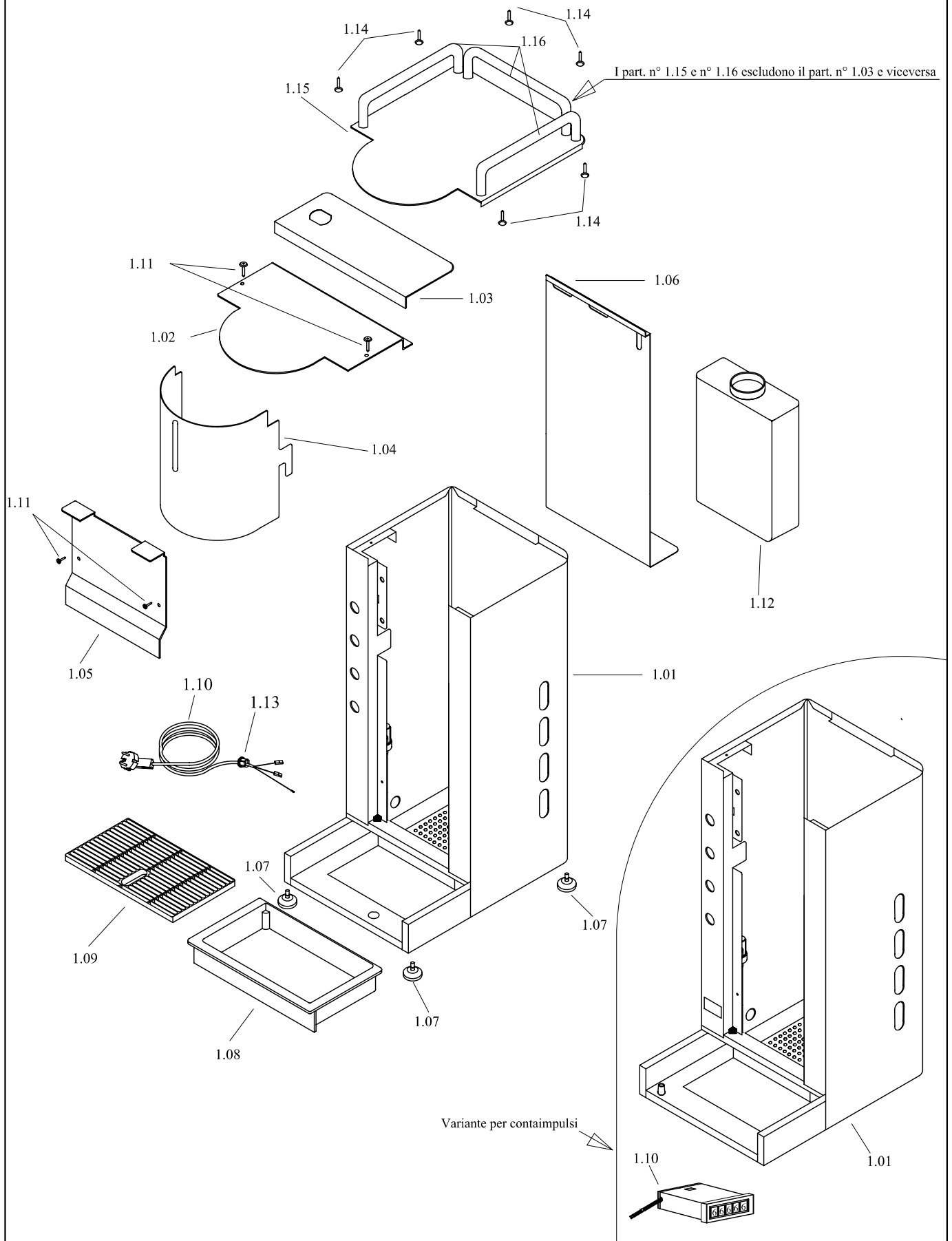
Edizione n° 2 del 13 ottobre 2011

| <i>L' Esploso è valido per i modelli di seguito riportati</i> | |
|---|---|
| Codice Spinel | Descrizione |
| SM.002.001.001 | PINOCCHIO 1 C |
| SM.002.001.002 | PINOCCHIO 1 C con p.c. ottone termostato 104° |
| SM.002.001.004 | PINOCCHIO 1 C filtro 02 |
| SM.002.001.005 | PINOCCHIO 1 C filtro 02 spina Svizzera |
| SM.002.001.006 | PINOCCHIO 1 C filtro 03 |
| SM.002.001.008 | PINOCCHIO 1 C inox |
| SM.002.001.011 | PINOCCHIO 1 C p.c. 38 |
| SM.002.001.012 | PINOCCHIO 1 C 800W |
| SM.002.001.013 | PINOCCHIO 1 C 800W inox |
| SM.002.001.019 | PINOCCHIO 1 C inox con filtro 02 |
| SM.002.001.023 | PINOCCHIO 1 C inox spina Svizzera |
| SM.002.001.024 | PINOCCHIO 1 C con p.c. ottone termostato 104° spina Svizzera |
| SM.002.001.025 | PINOCCHIO 1 C inox con p.c. ottone termostato 104° spina Svizzera |
| SM.002.001.027 | PINOCCHIO 1 C 220V 60Hz |
| SM.002.001.030 | PINOCCHIO 1 C p.c. ottone 42x5.3 termostato 104° spina CH filtro 02 |
| SM.002.001.031 | PINOCCHIO 1 C p.c. sup. 7gr prof. 4.8 con taglia acqua |
| SM.002.001.033 | PINOCCHIO 1 C con p.c. ottone termostato 104° ringhierina |
| SM.002.001.034 | PINOCCHIO 1 C con p.c. ottone diametro 38 termostato 104° ringhierina |
| SM.002.001.035 | PINOCCHIO 1 C ringhierina |
| SM.002.001.037 | PINOCCHIO 1 C spina Svizzera |
| SM.002.001.038 | PINOCCHIO 1 C inox con ringhierina |
| SM.002.001.041 | PINOCCHIO 1 C con contaimpulsi |
| SM.002.001.045 | PINOCCHIO 1 C p.c. diametro 38 termostato 104° contaimpulsi |
| SM.002.001.052 | PINOCCHIO 1 C p.c. 38x5.7 |
| SM.002.001.054 | PINOCCHIO 1 C filtro 0 |

ELENCO RICAMBI PINOCCHIO 1 CAFFE'



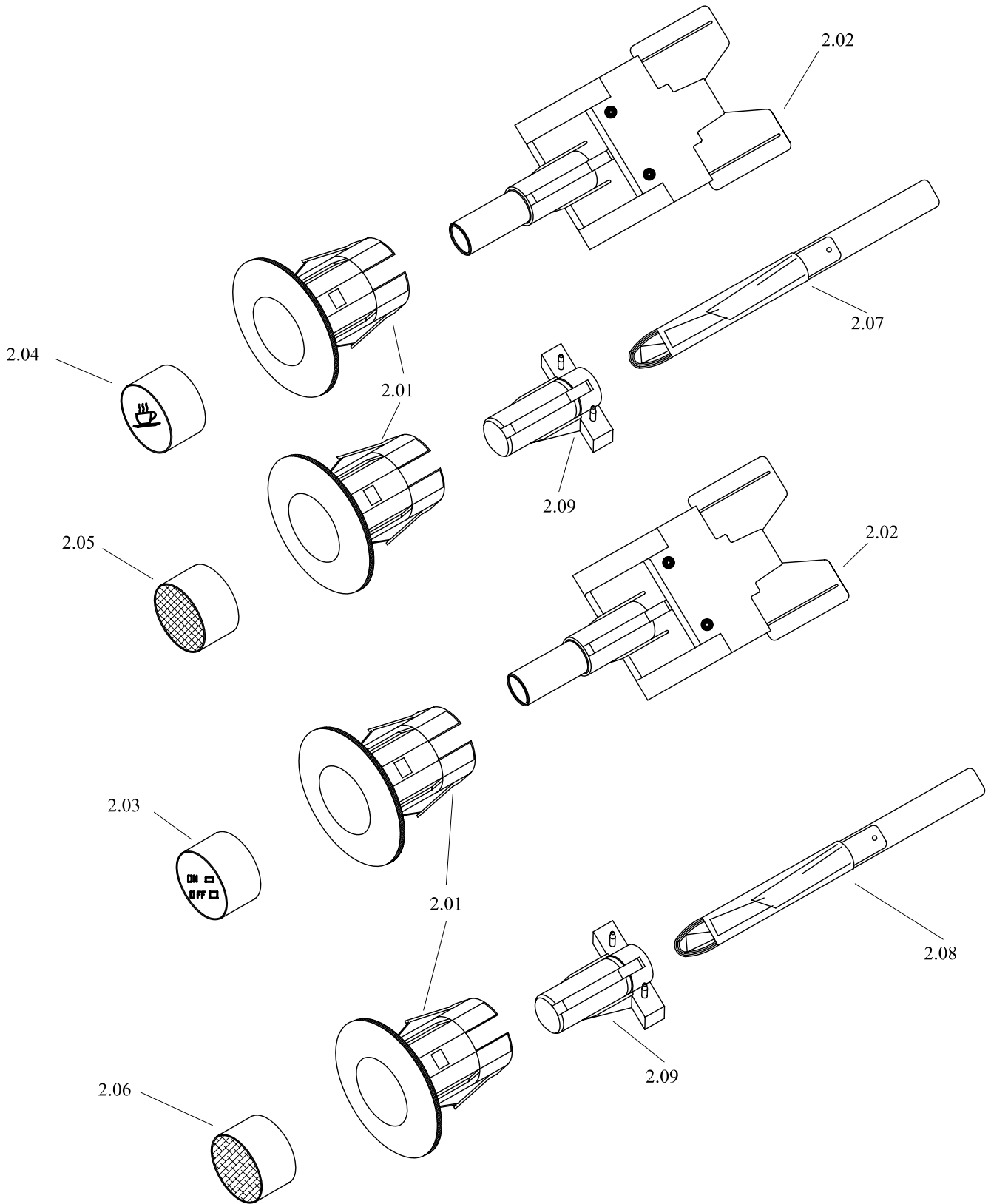
Tav. N° 1 Assieme Carter PINOCCHIO 1 C



Tav. n° 1 Assieme Carter PINOCCHIO 1 C

| Pos. | Codice articolo | Descrizione articolo |
|------|-----------------|---|
| | SR.002.016.005 | CARTER LAMIERA PINOCCHIO C |
| 1.01 | SR.002.016.007 | CARTER INOX LUCIDO PINOCCHIO C per le macchine SM.002.001.008-SM.002.001.013-SM.002.001.019-SM.002.001.023-SM.002.001.025-SM.002.001.038 |
| | SR.002.016.038 | CARTER LAMIERA PINOCCHIO C CONTAIMPULSI per le macchine SM.002.001.041 - SM.002.001.045 |
| 1.02 | SR.002.025.003 | COPERCHIO SUPERIORE INOX LUCIDO TONDO 195X165 |
| 1.03 | SR.000.025.005 | COPERCHIO TANICA INOX LUCIDO 195X83 (P/PJ/T/TJ) assente in macchine SM.002.001.033-SM.002.001.034-SM.002.001.035-SM.002.001.038 |
| | SR.002.053.001 | PROSPETTO TONDO SGANC. INOX SATINATO (PIN.) |
| 1.04 | SR.002.053.002 | PROSPETTO TONDO SGANC. INOX LUCIDO (PIN.) per le macchine SM.002.001.008- SM.002.001.013-SM.002.001.019-SM.002.001.023-SM.002.001.025-SM.002.001.038 |
| 1.05 | SR.000.035.002 | FRONTALINO RETROTAZZA INOX LUCIDO 130X135 P/T |
| 1.06 | SR.000.081.020 | SEPARATORE TANICA IN ABS NERO 194X62X306 (P/T) |
| 1.07 | SR.000.062.004 | PIEDINO SOLO GOMMA dm. 9 |
| 1.08 | SR.000.017.001 | CASSETTA RACC. ACQUA ABS NERA 196X122 |
| 1.09 | SR.000.038.003 | GRIGLIA IN ABS 170X107 PER CASSETTA ACQUA ABS |
| | SR.A02.018.007 | ASS. CAVO ALIM. 3X0.75X2000 SPINA SCHUKO 250V/16A |
| 1.10 | SR.A02.018.056 | ASS. CAVO ALIM. 3X1X2000 SPINA SVIZZERA 250V/10A per le macchine SM.002.001.005-SM.002.001.023-SM.002.001.024-SM.002.001.025 - SM.002.001.030 - SM.002.001.037 |
| | SR.000.100.002 | VITE AUTOFILETTANTE 2.9X9.5 |
| 1.11 | SR.000.100.045 | VITE TC A CROCE M4X10 per le macchine SM.002.001.008-SM.002.001.013-SM.002.001.019-SM.002.001.023-SM.002.001.025 - SM.002.001.030 - SM.00.001-037 |
| 1.12 | SR.000.090.000 | TANICA LT. 3 |
| 1.13 | SR.000.012.000 | BLOCCA PASSACAVO RETTILINEO 130X150 |
| 1.14 | SR.000.075.004 | RIVETTI DI FISSAGGIO 4X6 per le macchine SM.002.001.035 - SM.002.001.038 |
| 1.15 | SR.002.025.001 | COPERCHIO SUPERIORE INOX LUCIDO 195X235 PER RINGHIERINA (PIN) per le macchine SM.002.001.033-SM.002.001.034-SM.002.001.035-SM.002.001.038 |
| 1.16 | SR.000.074.000 | RINGHIERINA I=50 per le macchine SM.002.001.033-SM.002.001.034-SM.002.001.035-SM.002.001.038 |
| 1,17 | SR.A00.019.005 | ASS. MINI CONTAIMPULSI 5 CIFRE 2 FASTON DOPPIO per la macchina SM.002.001.041 -SM.002.001.045 |

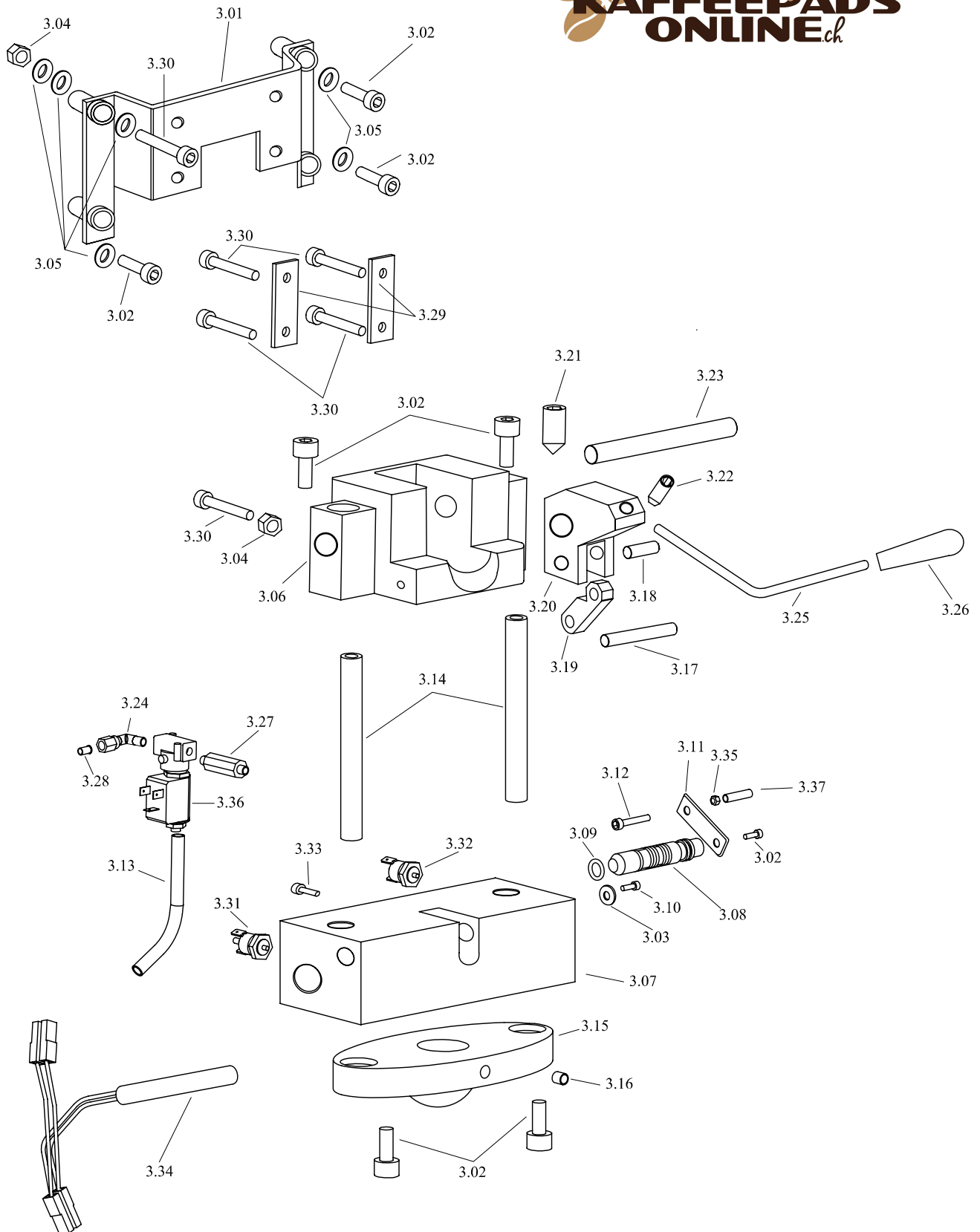
Tav. N° 2 Assieme Comandi Elettrici PINOCCHIO 1 C



Tav. n° 2 Assieme Comandi Elettrici PINOCCHIO 1 C

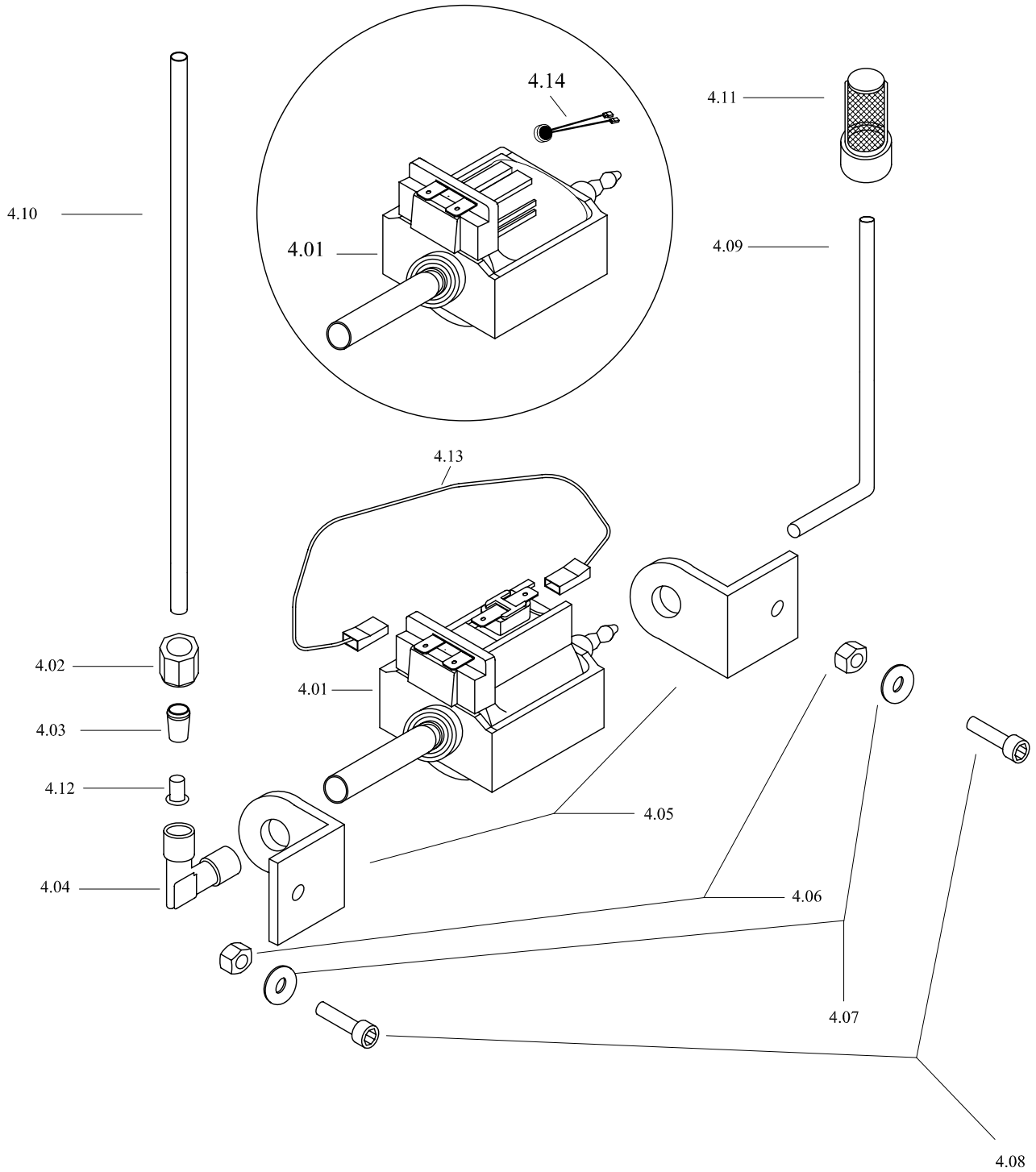
| Pos. | Codice articolo | Descrizione articolo |
|------|-----------------|--|
| 2.01 | SR.000.088.002 | SUPPORTO ELLITTICO D13 ARGENTO |
| | SR.000.088.007 | SUPPORTO ELLITTICO D13 NERO |
| 2.02 | SR.000.041.003 | INTERRUTTORE BIPOLARE NA/NA |
| 2.03 | SR.000.092.000 | TASTO dm. 13 ARGENTO ON/OFF |
| | SR.000.092.005 | TASTO dm. 13 NERO ON/OFF |
| 2.04 | SR.000.092.001 | TASTO dm. 13 ARGENTO TAZZINA |
| | SR.000.092.003 | TASTO dm. 13 NERO TAZZINA |
| 2.05 | SR.000.036.000 | GEMMA ELLITTICA BOMBATA D13 ROSSO |
| 2.06 | SR.000.036.001 | GEMMA ELLITTICA BOMBATA D13 VERDE |
| 2.07 | SR.000.044.001 | LAMPADA NEON ROSSA 230V CON FASTON |
| 2.08 | SR.000.044.000 | LAMPADA FLUORESCENTE 230V VERDE CON FASTON |
| 2.09 | SR.000.087.001 | STRUTTURA GUIDA PER LAMPADA |

Tav. N° 3 Assieme Scambiatore Caffè PINOCCHIO 1 C



Tav. n° 3 Assieme Scambiatore Caffè PINOCCHIO 1 C

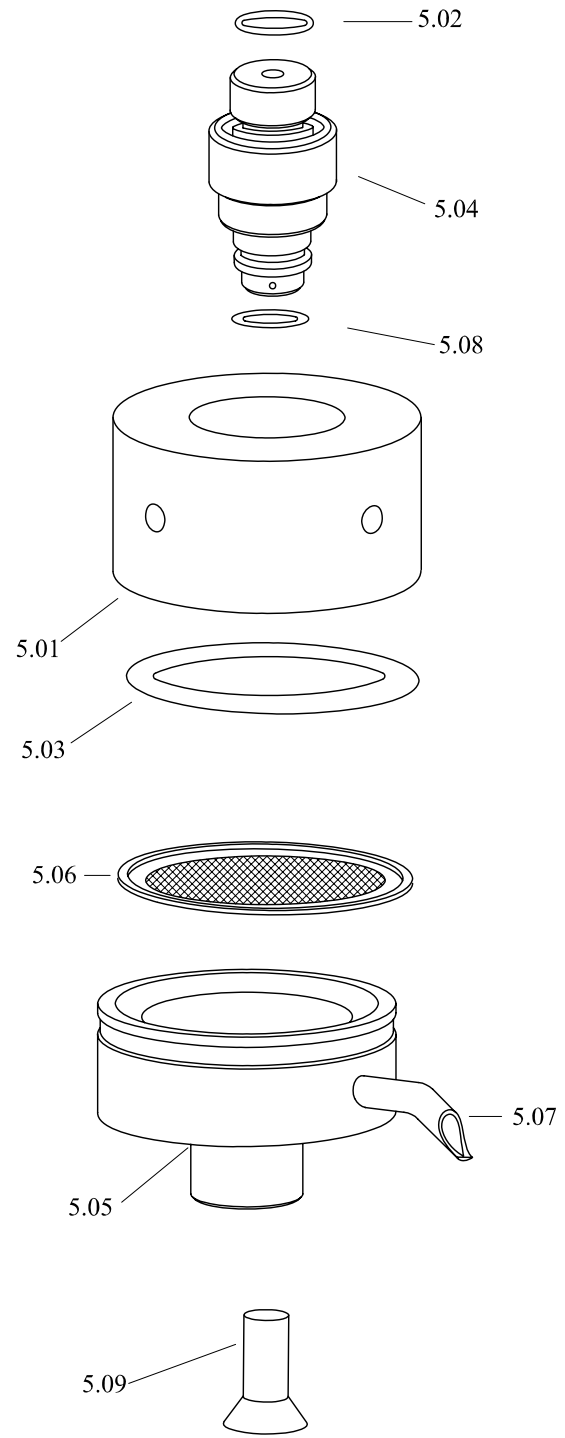
| Pos. | Codice articolo | Descrizione articolo |
|------|-----------------|--|
| 3.01 | SR.000.086.003 | STAFFA REGGI GRUPPO CAFFE' P/T |
| 3.02 | SR.000.100.012 | VITE M6X16 |
| 3.03 | SR.000.076.001 | RONDELLA ZINC. M5 |
| 3.04 | SR.000.028.005 | DADO ZINC. M6 |
| 3.05 | SR.000.076.006 | RONDELLA ZING. 6X12X1.5 |
| 3.06 | SR.000.061.005 | PIASTRA SUPERIORE LEVA CENTRALE I=75 (Pinocchio) |
| 3.07 | SR.000.078.002 | SCAMBIATORE CALORE C 45X45X92 I=75 DX (P/T/M) |
| 3.08 | SR.000.001.001 | ACCELERATORE CAFFE' dm. 18X77 |
| 3.09 | SR.000.060.041 | O-RING FKM 70 12.37X2.62 NERO |
| 3.10 | SR.000.100.007 | VITE M5X10 |
| 3.11 | SR.000.051.001 | MANOVELLA 2 FORI 40X12 (PIN/TOUR) |
| 3.12 | SR.000.100.009 | VITE M5X25 |
| 3.13 | SR.000.096.001 | TUBO IN SR-60 TRASPARENTE 4x7 |
| 3.14 | SR.000.022.002 | COLONNETTA INOX dm. 12X120.6 M6 (P/T) |
| | SR.000.022.004 | COLONNETTA INOX dm. 12X123.15 M6 P.C. 38 (P/T) <i>per le macchine SM.002.001.011-SM.002.001.034-SM.002.001.045-SM.002.001.052 - SM.002.001.045 - SM.002.001.052</i> |
| 3.15 | SR.000.061.011 | PIASTRA PORTACIALDA INFERIORE I=75 |
| 3.16 | SR.000.037.005 | GRANO PP INOX 6X10 |
| 3.17 | SR.000.085.004 | SPINA INOX dm. 8X53 |
| 3.18 | SR.000.085.002 | SPINA INOX dm. 8X21 (P) |
| 3.19 | SR.000.011.000 | BIELLETTA OTTONE |
| 3.20 | SR.000.034.001 | FORCELLINO A "L" dm. 12 - dm. 8 |
| 3.21 | SR.000.037.004 | GRANO PC ZINC. M8X16 |
| 3.22 | SR.000.037.001 | GRANO PC ZINC. M6X10 |
| 3.23 | SR.000.003.004 | ALBERO COMANDO ORIZZONTALE dm. 12X100 I=50 (PINOCCHIO) |
| 3.24 | SR.000.069.024 | RACCORDO A "L" M 1/8 dm. 6 CON OGIVA |
| 3.25 | SR.000.047.000 | LEVA COMANDO CENTRALE INOX SAGOMATA dm. 8X120 |
| 3.26 | SR.000.040.002 | IMPUGNATURA LEVA A GOCCIA 137/70-M8 |
| 3.27 | SR.000.069.014 | RACCORDO DISTANZIALE 12x37 |
| 3.28 | SR.000.005.000 | ANIMA RINFORZO TUBO NYLON dm. 6 |
| 3.29 | SR.000.061.008 | PIASTRINA ISOLANTE |
| 3.30 | SR.000.100.014 | VITE M6X25 |
| 3.31 | SR.000.095.003 | TERMOSTATO A 145° R.M. |
| 3.32 | SR.000.095.001 | TERMOSTATO A 98° N.C. |
| | SR.000.095.010 | TERMOSTATO A 104° N.C. <i>per le macchine SM.002.001.002-SM.002.001.024-SM.002.001.025-SM.002.001.030-SM.002.001.033-SM.002.001.034-SM.002.001.050 - SM.002.001.045</i> |
| 3.33 | SR.000.100.004 | VITE M4X10 |
| 3.34 | SR.A03.072.005 | ASS. RES. 12.5X80 230V 600W CON PROLUN. |
| | SR.A01.072.006 | ASS.RES. 12.5X100 230V 800W CON PROLUNGA <i>per le macchine SM.002.001.012-SM.002.001.013</i> |
| 3.35 | SR.000.028.004 | DADO ZINC. M5 |
| 3.36 | SR.000.032.012 | ELETTROVAL. 3 VIE DA 1/8 ORIF. dm.1.2 N.S. 230V/50Hz 240V/60Hz 0-15Bar VYTON (INOX) |
| 3.37 | SR.000.096.003 | TUBO TEFLON 4X6 |



Tav. n° 4 Assieme Pompa Caffè PINOCCHIO 1 C

| Pos. | Codice articolo | Descrizione articolo |
|------|-----------------|---|
| 4.01 | SR.000.054.001 | POMPA INVENSYS 220V 50Hz 65W |
| | SR.000.054.015 | POMPA ULKA EP5 220V 50/60Hz 48W per le macchine SM.002.001.012-SM.002.001.013 |
| | SR.000.054.002 | POMPA ULKA EAX5 220V 60Hz 64W per la macchina SM.002.001.027 |
| 4.02 | SR.000.028.000 | DADO BLOCCANTE OTTONE 1/8 PER TUBO NYLON |
| 4.03 | SR.000.059.000 | OGIVA TUBO NYLON dm. 6 |
| 4.04 | SR.000.069.018 | RACCORDO OTTONE A "L" M1/8 dm. 6 |
| 4.05 | SR.000.088.006 | SUPPORTO ANTIVIBRANTE BASSO |
| 4.06 | SR.000.028.004 | DADO ZINC. M5 |
| 4.07 | SR.000.076.005 | RONDELLA ZINC. 5X20X1.5 |
| 4.08 | SR.000.100.008 | VITE M5X16 |
| 4.09 | SR.000.096.020 | TUBO IN SR-60 TRASPARENTE 5X9 |
| 4.10 | SR.000.096.003 | TUBO TEFLON 4X6 |
| 4.11 | SR.000.033.000 | FILTRO DI PESCAGGIO ACQUA F1830 |
| 4.12 | SR.000.005.000 | ANIMA RINFORZO TUBO NYLON dm. 6 |
| 4.13 | SR.A01.018.020 | ASS.CAVO PER PONTE POMPA CAFFÈ' |
| 4.14 | SR.000.094.001 | TERMOPROTETTORE F11 PER POMPA ULKA/CEME per le macchine SM.002.001.012-SM.002.001.027-SM.002.001.013 |

Tav. N° 5 Assieme Gruppo Portacialda 7 GR. PINOCCHIO 1 C



Tav. n° 5 Assieme Gruppo Portacialda 7 GR. PINOCCHIO 1 C

| Pos. | Codice articolo | Descrizione articolo |
|------|-----------------|---|
| 5.01 | SR.000.063.003 | PORTACIALDA SUPERIORE 7gr. dm. 42X3.7 |
| | SR.000.063.005 | PORTACIALDA SUPERIORE 7gr. dm. 38X6.5 <i>per le macchine SM.002.001.011-SM.002.001.034 - SM.002.001.045</i> |
| | SR.000.063.007 | PORTACIALDA SUPERIORE 7gr. dm.42X5.3 <i>per le macchine SM.002.001.030</i> |
| | SR.000.063.018 | PORTACIALDA SUPERIORE 7 gr. dm. 42X4.8 con taglia acqua NINFOLE <i>per le macchine SM.002.001.031</i> |
| | SR.000.063.020 | PORTACIALDA SUPERIORE 7gr. dm.38X5.7 <i>per le macchine SM.002.001.052</i> |
| 5.02 | SR.000.060.040 | O-RING VMQ70 GIALLO FDA 17.16X1.78 |
| 5.03 | SR.000.060.046 | O-RING 40.65 X5.33 EPDM 70 NERO |
| 5.04 | SR.000.021.000 | CICLER PORTACIALDA 7g. |
| 5.05 | SR.000.063.001 | PORTACIALDA INFERIORE 7g. IN ACETALICA |
| | SR.000.063.000 | PORTACIALDA INFERIORE 7 gr. <i>per le macchine SM.002.001.002-SM.002.001.024-SM.002.001.025-SM.002.001.030-SM.002.001.033 - SM.002.001.034 - SM.002.001.045</i> |
| 5.06 | SR.000.033.014 | FILTRO 01 PER CIALDA 7g. NUOVO TIPO |
| | SR.000.033.006 | FILTRO 03 PER CIALDA 7g. <i>per la macchina SM.002.001.006</i> |
| | SR.000.033.005 | FILTRO 02 PER CIALDA 7g. <i>per le macchine SM.002.001.004-SM.002.001.005-SM.002.001.019-SM.002.001.030</i> |
| | SR.000.033.013 | FILTRO PER CIALDA dm. 38 CON ORLATURA 200 FORI <i>per le macchine SM.002.001.011 - SM.002.001.034 - SM.002.001.052 - SM.002.001.045</i> |
| | SR.000.033.008 | FILTRO 00 PER CIALDA 7g. <i>per le macchine SM.002.001.054</i> |
| 5.07 | SR.000.010.003 | BECCUCCIO CROMATO EROGAZIONE CAFFE' L=45.5 |
| 5.08 | SR.000.060.039 | O-RING VMQ70 GIALLO FDA 9.25X1.78 |
| 5.09 | SR.000.100.019 | VITE A2 M8X20 PER PORTACIALDA <i>presente solo nelle macchine SM.002.001.002- SM.002.001.011 - SM.002.001.024-SM.002.001.025 - SM.002.001.030 - SM.002.001.033 - SM.002.001.034 - SM.002.001.045 -SM.002.001.054</i> |

Tav. n° 6 Cablaggio Elettrico PINOCCHIO 1 C

| Pos. | Codice articolo | Descrizione articolo |
|------|-----------------|--------------------------------------|
| | SR.000.016.003 | CABLAGGIO ELETTRICO PINOCCHIO C 230V |